

ОАО "Вологодский оптико-механический завод"

 **VOMZ**



Прицел
ночного видения
PNS 2,5x50

Новые горизонты успешной охоты
НОВІ ГОРИЗОНТИ УСПІШНОЇ ОХОТИ

Ночной прицел PNS 2,5x50 - качественный, профессиональный прицел, обеспечивающий высокую точность прицеливания и стрельбы охотничьего оружия в условиях малой освещенности на местности (в ночных условиях, как при естественной освещенности, так и в условиях полной темноты с



использованием подсветки). Возможно применение прицела при рассветно-сумеречном освещении с использованием крышки с диафрагмой.

Прицел отличается надежностью, стойкостью к внешним воздействиям и малым весом.

Увеличение прицела в 2,5 крат позволяет быстро обнаруживать цели за счет широкого поля зрения, более точно рассмотреть детали ночного ландшафта, увеличивается и дальность опознавания объекта цели.

Модификации прицела: с шиной LM; с кронштейном для CZ-550.

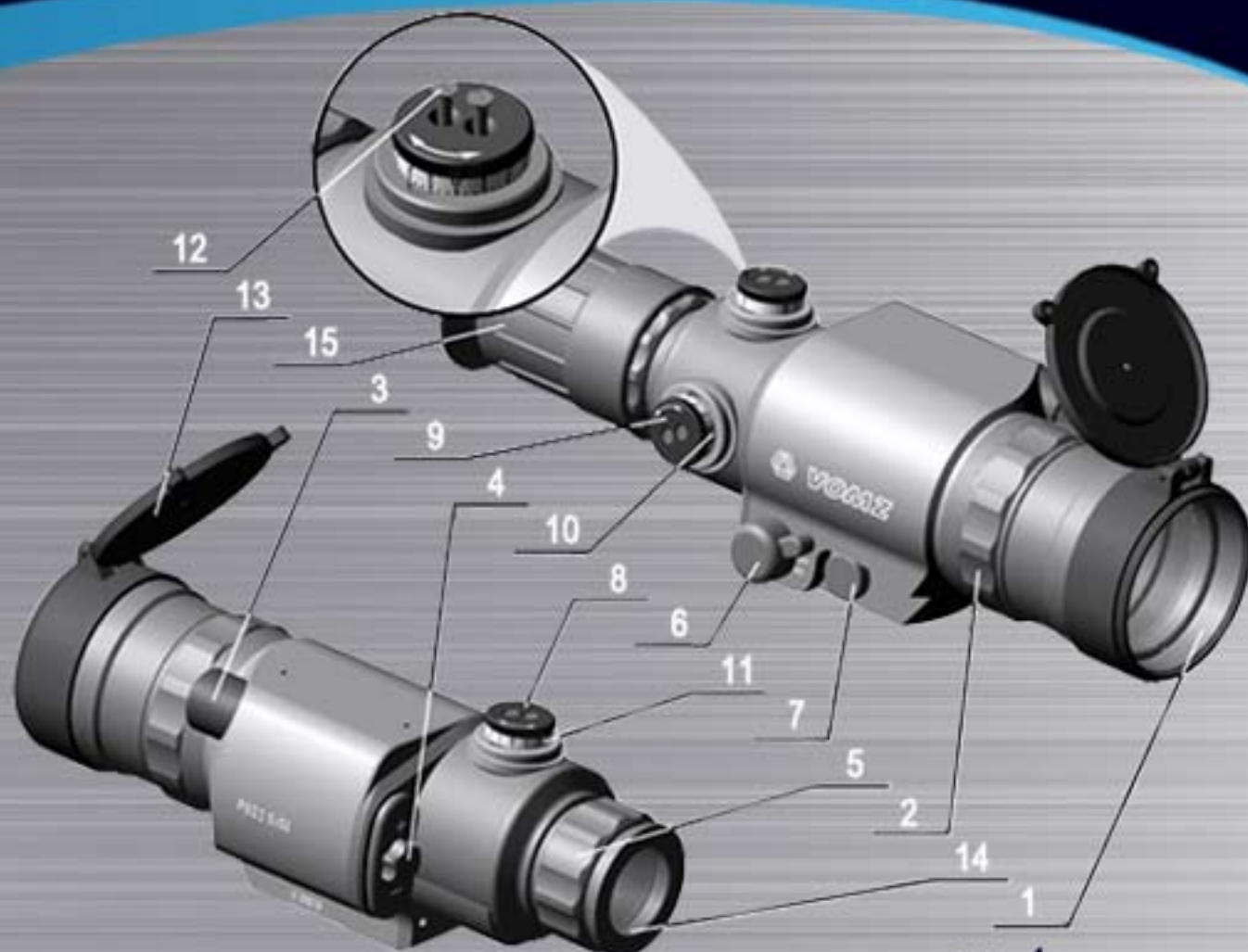


рис. 1

- 1. объектив;
- 2. кольцо фокусировки объектива;
- 3. источник подсветки;
- 4. винт крышки батарейного отсека;
- 5. кольцо фокусировки окуляра;
- 6. переключатель режимов работы;
- 7. ручка регулировки яркости;
- 8. рукоятка механизма углов прицеливания по вертикали;
- 9. рукоятка механизма углов прицеливания по горизонту;

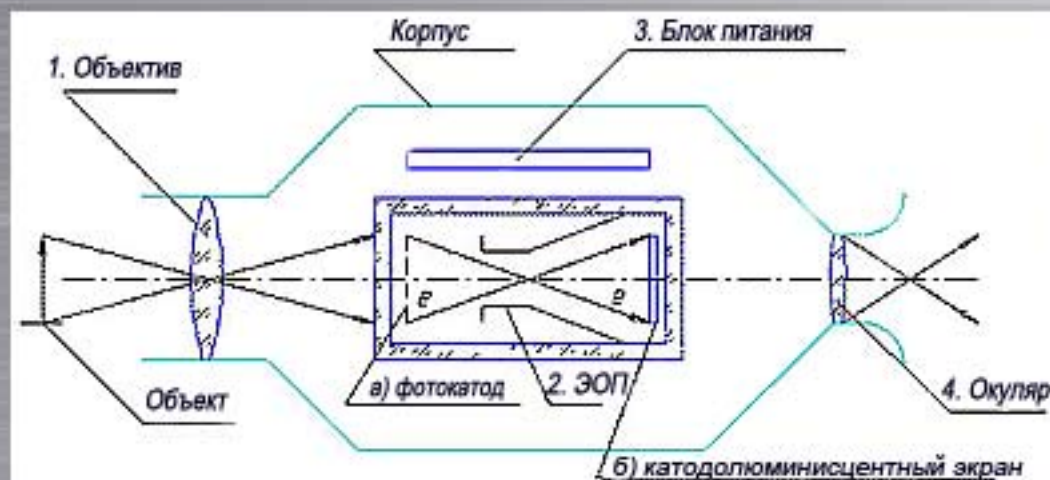
- 10. шкала боковых поправок;
- 11. шкала углов прицеливания;
- 12. винты;

- 13. крышка объектива;
- 14. окуляр;
- 15. наглазник.

Прицел работает на принципе усиления яркости изображения в области видимого и ближнего инфракрасного спектра излучений до величин достаточных для восприятия невооруженным глазом.

Прибор состоит из:

1. объектива;
2. электронно-оптического преобразователя - ЭОП (а - фотокатод; б - катодолюминесцентный экран);
3. блока питания;
4. окуляра.



Отраженный от объекта наблюдения свет через объектив создает изображение на входе (катоде) ЭОП, которое электронным способом усиливается и проецируется в желто-зеленом свечении на выходном экране преобразователя, а затем передается через окуляр на глаз наблюдателя.



Согласно принятой терминологии, ЭОП прицела PNS 2,5x50 относится к I поколению. Качество прицела определяется характеристиками ЭОП и оптикой.

Отбор ЭОП для прицелов идет по чувствительности катода, разрешению и чистоте поля зрения. Мелкие черные точки, или небольшие их скопления, видимые на экране, (табл. 1, 2), допускаемые заводом-изготовителем электронно-оптических преобразователей, не влияют на потребительские свойства прицела и качество стрельбы, не мешают наблюдению в темноте, и покупателю не стоит браковать прибор по этому параметру.

Высококачественные ЭОП в прицеле PNS 2,5x50 в сочетании со светосильной оптикой, обеспечивают приемлемые параметры при наблюдении в вечернее и ночное время суток при наличии $\frac{1}{4}$ луны на небе. При более низкой освещенности

рекомендуется дополнительная инфракрасная (ИК) подсветка.

Таблица 1 – Допустимые дефекты в поле зрения ЭП-33-У

Номер зоны	Форма и размер зоны на фотокатоде, мм	Наибольший диаметр точек, мм		Допустимая суммарная площадь дефектов на экране, мм ²
		не учитываемых	допустимых	
1	Круг диаметром 12,0	0,073	0,294	0,1357
2	Кольцо диаметром 12,0-19,2	0,235	0,588	0,2714
3	Кольцо диаметром 19,2-24,0	Не нормируется		

Таблица 2 – Допустимые дефекты в поле зрения В-8-У

Номер зоны	Форма и размер зоны на фотокатоде, мм	Наибольший диаметр точек, мм		Допустимая суммарная площадь дефектов на экране, мм ²
		не учитываемых	допустимых	
1	Круг диаметром 12,0	0,047	0,235	0,0433
2	Кольцо диаметром 12,0-19,2	0,073	0,294	0,1357
3	Кольцо диаметром 19,2-24,0	0,235	0,588	0,2714

Оптическая часть прицелов состоит из объектива и окуляра. Основное требование к объективу — это высокое светопропускание в видимом и ближнем инфракрасном диапазоне. В прицеле PNS 2,5x50 используются объективы с хорошей светосилой (1:2).

Окуляр позволяет глазу человека комфортно рассматривать изображение. Для ночных прицелов очень важно, чтобы конструкция окуляра обеспечивала достаточное расстояние от глаза человека до прицела, чтобы исключить возможность травмы из-за отдачи при стрельбе. В прицелах PNS 2,5x50 удаление выходного зрачка — 50мм.

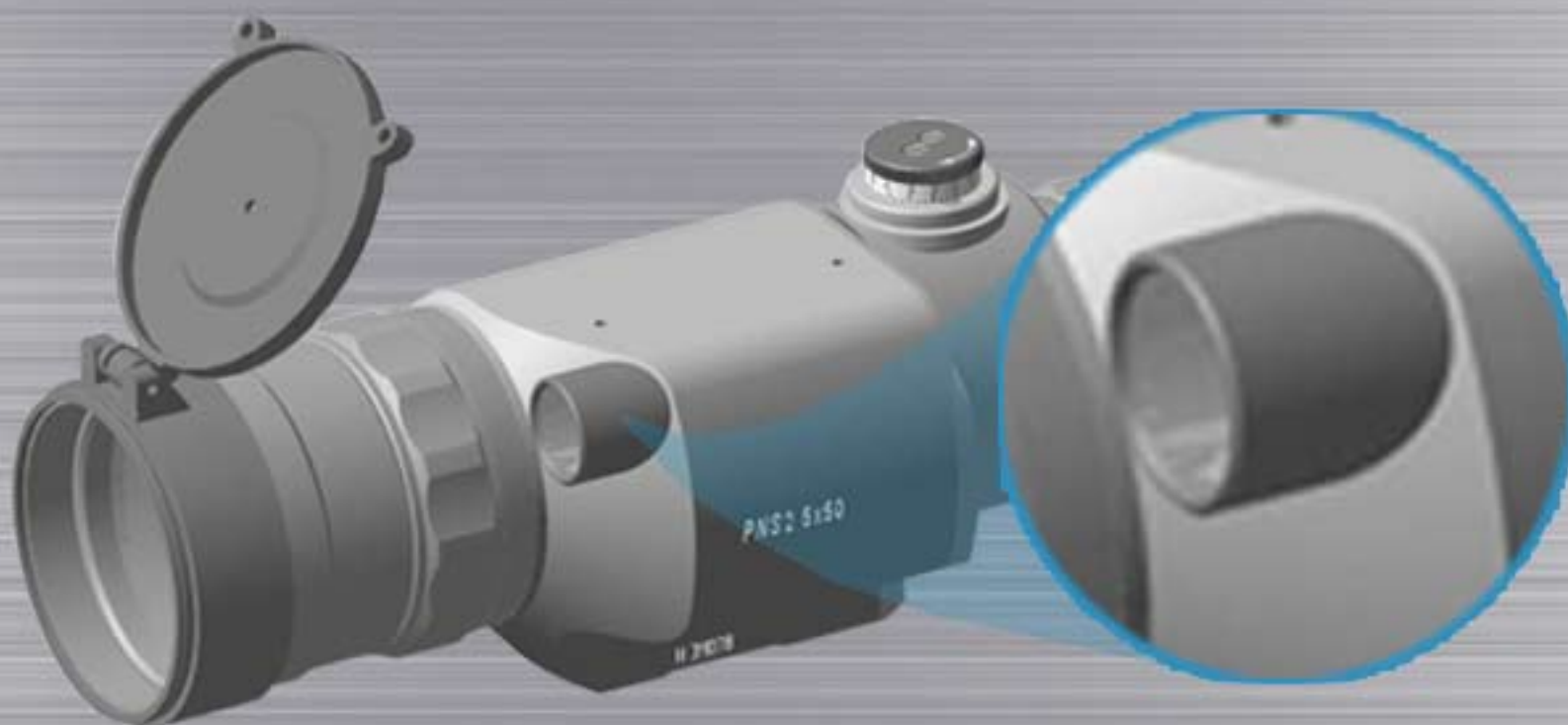
Возможность диоптрийной наводки прицела позволяет компенсировать дефекты зрения.

В конструкции прицела предусмотрена возможность фокусировки объектива, что позволяет получить

“четкую” картинку на предельно малых расстояниях, а также добиться оптимального качества изображения на любых других расстояниях в пределах рабочей дистанции прицела.



Для прицелов ночного видения наличие встроенного осветителя является дополнительной возможностью подсветить объект наблюдения, когда естественного отраженного света от объекта оказывается недостаточно. Инфракрасные осветители выпускаются на основе лазеров, светодиодов и специальных ламп накаливания. Осветители на основе ИК светодиодов, используемые в прицелах PNS 2,5x50, безопасны и, кроме того, в отличие от лазера, обеспечивают равномерное поле свечения.



Узел сетки в прицеле PNS 2,5x50 накладывает на изображение светящуюся марку с регулируемой яркостью.

Сетку можно перемещать относительно изображения в вертикальном и горизонтальном направлениях для установки углов прицеливания и углов боковых поправок. Ввод величин углов прицеливания и углов боковых поправок производят вращением рукояток 8 и 9 (рисунок 1).

Используются два вида прицельных меток: с пикой и со штрихами.



марка с пикой



марка со штрихами

Метка с пикой

Сетку составляют прицельные штрихи: пика и два горизонтальных, называемых боковыми выравнивающими.

Прицеливание осуществляется совмещением острия пика с нужной точкой видимой цели, боковые выравнивающие при этом должны быть расположены горизонтально.

При известной длине (ширине) цели и ясно видимых контурах можно определить дистанцию до цели, для чего используют разрыв между боковыми выравнивающими, в угловой мере равный 11 т.д. При дистанции 100 м просвет между боковыми выравнивающими соответствует на местности 110 см. Следовательно, если размер цели 110 см и ее изображение укладывается между боковыми выравнивающими, то дистанция до цели будет равна 100 м. При произвольном размере цели дистанция до нее (в метрах) определяется по формуле:

$$D=N \times L / 1,1$$

Где N – число, указывающее сколько раз изображение цели укладывается в просвете между боковыми выравнивающими;

L , см – действительный размер цели.



Метка со штрихами

Расстояние между соседними штрихами в угловой мере $a = 1$ т. д.

Сетка со штрихами позволяет оценивать примерное расстояние до цели, а также оперативно изменять углы прицеливания и боковых поправок.

Для определения расстояния до цели необходимо:

- оценить размер объекта, по которому будет определяться дистанция;
- измерить объект с помощью сетки (размер А);
- по формуле вычислить расстояние в метрах до объекта:

$$\frac{\text{Высота объекта (в метрах)} \times 1000}{\text{Высота объекта (в т.д.)}} = \text{Дистанция (в метрах)}.$$

Например, высота объекта 1,8 м.

Расчет будет таким:

$$\frac{1,8 \times 1000}{3 \cdot 1 [\text{т.д.}]} = \frac{1,8 \times 1000}{3 [\text{т.д.}]} = 600 \text{ м}$$



Условия эксплуатации прицела: температура окружающей среды от минус 30 до плюс 40°C, относительная влажность не более 93% при температуре 25°C.

Согласно техническим условиям прицелы испытаны на ударные нагрузки с ускорением 300 g длительностью 0,2..2мс.

1	Увеличение, не менее	2,5x
2	Максимальная дальность прицельной стрельбы, м	250
3	Угол поля зрения, град	12
4	Разрешающая способность в центре поля зрения при освещенности ¼ Луны	80"
5	Диапазон диоптрийной наводки окуляра, дптр	±3
6	Минимальное расстояние до цели, на которое возможно сфокусировать объектив, м, не более	10
7	Диаметр выходного зрачка, мм, не менее	6
8	Удаление выходного зрачка, мм, не менее	50
9	Питание прицела, В	3
10	Тип элемента питания	AA
11	Ток потребления, mA	130
12	Габаритные размеры, мм	210x90x90
13	Масса, кг	0,92

1 Запрещается вскрывать прицел и производить включение в раскрытом состоянии.

ВНИМАНИЕ! В прицеле используется высокое напряжение 15-19 кВ. Безопасность потребителя обеспечивается (конструктивно) применением электроизоляционных материалов, исключающих доступ к токоведущим цепям.

2 Ночной прицел – чувствительный оптико-электронный прибор. Разборка прицела допускается только в условиях специализированной мастерской.

3 Не включать прицел в дневное время и в условиях повышенной освещенности при снятой крышке объектива.

4 Не допускается попадание излучения подсветки на глаз человека на расстоянии до 3м.

5 Смену элементов питания производить при выключенном прицеле.

1. До начала работы снять крышку батарейного отсека, для чего вывинтить винт 4 (рисунок 1) батарейного отсека. Установить две батарейки типа АА в предназначенные для них гнезда, соблюдая указанную на крышке полярность (электрическая схема прибора имеет защиту от обратной полярности, что предотвращает выход его из строя при неумышленной ошибке потребителя).

2. Включение прицела производят установкой переключателя режимов работы 6 в положение «ON». При включении прицела в течение нескольких секунд возможно изменение яркости свечения экрана ЭОПа (мерцание). Это не является браковочным критерием для прицела. Вращением кольца фокусировки окуляра 5 добиться резкого изображения сетки. Вращением кольца фокусировки объектива 2 добиться резкого изображения объекта. Вращением ручки регулировки яркости прицельной марки 7 добиться комфортного контраста между изображением цели и прицельного знака. При низком уровне освещенности включить подсветку цели, для чего перевести переключатель 6 в положение «IR». Следует помнить, что длительная работа с включенной подсветкой уменьшает срок службы элементов питания.

Если индикатор заряженности элементов питания (BAT) начинает мигать, то это является признаком разряда элементов питания. Разряженные элементы питания следует немедленно заменить. В противном случае возможна их протечка.

3. При прицеливании стрелок должен совместить зрачок глаза с выходным зрачком прицела. При правильном совмещении видно все поле зрения и по его краям отсутствуют тени. Для быстрого совмещения, а также для исключения световых помех со стороны окуляра, рекомендуется пользоваться резиновым наглазником, входящим в комплект прицела.

При прицеливании необходимо совместить острие (или точку или перекрестие) прицельной марки с целью, боковые штрихи при этом должны располагаться горизонтально.

4. Выверка при пристрелке оружия

4.1 В процессе пристрелки необходимо определить положение средней точки попаданий и вращением рукояток 8 и 9 (рисунок 1) исправить положение прицельной марки. Произведя пристрелку и не меняя положение прицела, следует шкалу боковых поправок 10 и шкалу углов прицеливания 11 установить на деление "0". Для этого необходимо ослабить два винта 12, крепящих шкалы, и, не трогая рукоятку 8 и 9, развернуть шкалы так, чтобы деление «0» совпало с неподвижным индексом, и затем вновь затянуть винты. Произвести пристрелку для различных дистанций и определить зависимость угла прицеливания от дистанции, имея в виду, что разворот шкалы на одно деление соответствует изменению угла прицеливания на $2/3$ т. д. **ВНИМАНИЕ!** Диапазон вращения рукояток прицела в одном направлении по каждой шкале может превышать полный оборот, т.е. на прицеле возможна установка ложного нуля. Прицельные штрихи при этом окажутся значительно смещенными от выверенного положения, и показания шкал не будут соответствовать результатам пристрелки. Во избежание этого не следует вращать без необходимости рукоятки прицела.

5. Стрельба по неподвижным целям

5.1 Шкалу боковых поправок установить на деление «0», а шкалу углов прицеливания на деление, соответствующее дистанции до цели.

6. Стрельба по подвижным целям

6.1 Точку прицеливания необходимо вынести вперед по направлению движения цели. Чем больше скорость движения цели, тем больше величина выноса точки прицеливания. Вынос точки прицеливания осуществляется введением боковой поправки вращением рукоятки 9 (рисунок 1).

1. Необходимо предохранять прицел от сырости, пыли, резких колебаний температуры и длительного воздействия солнечной радиации (даже при наличии футляра).
2. В промежутках между пристрелками следует закрывать объектив и окуляр крышками.
3. Необходимо беречь просветленные поверхности линз. Их легко повредить при неаккуратной чистке, воздействие влаги может испортить просветляющее покрытие.
4. Прицел, внесенный с холода в теплое помещение, необходимо выдержать в транспортной сумке в течение часа во избежание запотевания оптики.
5. Пыль с поверхностей линз следует сдувать резиновой грушей или смахивать обезжиренной волосяной кисточкой. При их отсутствии можно пользоваться тампоном из ваты, намотанным на деревянную палочку, или чистыми салфетками из фланели, ситца, батиста.
6. Загрязнения с поверхности линз необходимо удалять ватным тампоном на деревянной палочке, слегка смоченным спиртом-ректификатом, эфиром или смесью этих веществ. Чистка поверхности линз другими растворами не допускается.
7. При сильном загрязнении оптических поверхностей линз, а также при неисправностях прицела следует обратиться на предприятие-изготовитель.

1. Упакованный прицел при транспортировании должен быть предохранен от атмосферных осадков и механических повреждений.
2. После транспортирования в зимних условиях прицел необходимо выдержать при комнатной температуре не менее 1 часа в упаковке.
3. Упакованный прицел должен храниться в отапливаемом помещении с температурой воздуха от плюс 5 до плюс 40°C, относительной влажности воздуха не более 80% и отсутствии в воздухе кислотных, щелочных и других агрессивных примесей.
4. При хранении на объектив и окуляр должны быть надеты крышки.
5. При длительном хранении прицела для исключения случаев вытекания батарей, рекомендуем не оставлять их в корпусе прицела.

Прицел ночной
Крышка с диафрагмой
Крышка
Наглазник
Руководство по эксплуатации
Паспорт на преобразователь электронно-оптический
Футляр

Дополнительный комплект:

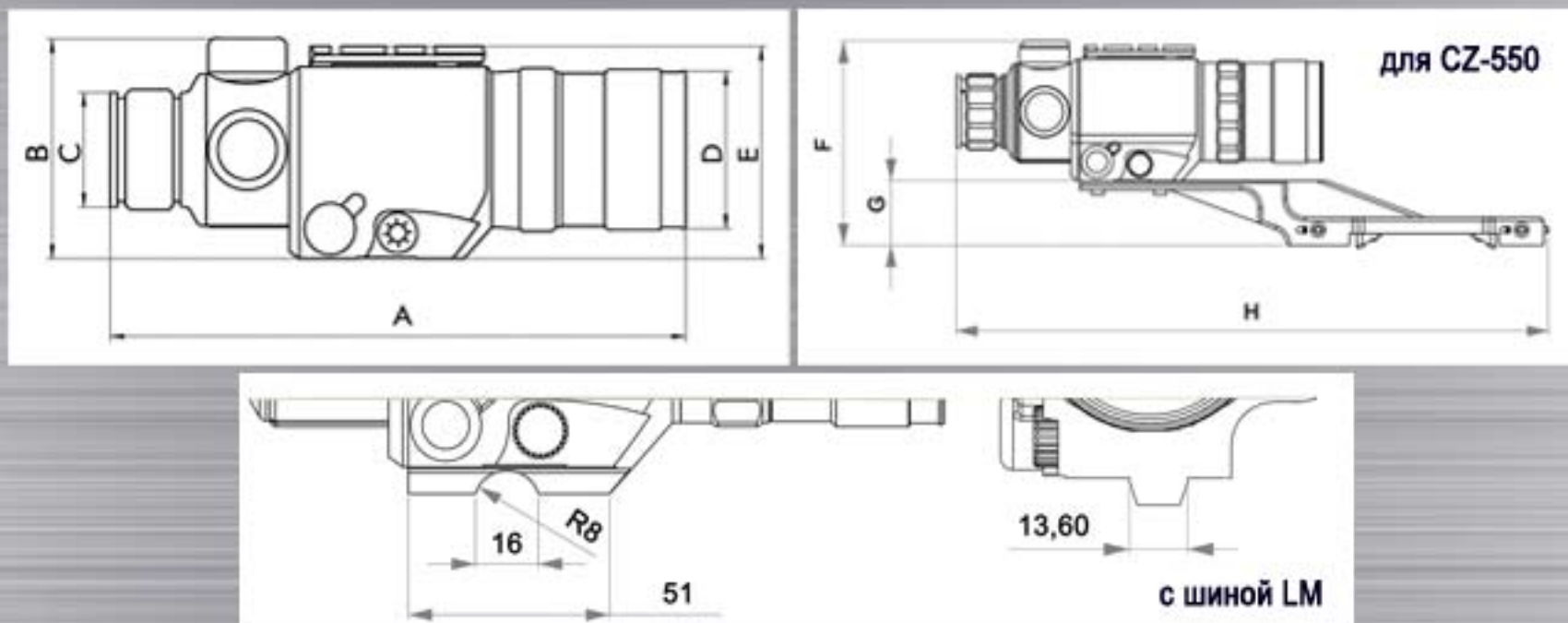
Кронштейн (в зависимости от типа оружия).

Примечания:

1 Дополнительный комплект поставляется по усмотрению предприятия–изготовителя или по особому заказу.

2 В комплект поставки прицела не входят элементы питания.

	A	B	C	D	E	F	G	H
PNS 2,5x50	204,5	76,8	40	55	74	112,3	35,5	332



На оружие прицел устанавливают при помощи кронштейна. Корпус прицела имеет два исполнения в части крепления к кронштейну: плоскость, призма.

Кронштейны для прицелов PNS 2,5x50 с посадочным местом "плоскость":

	Вепрь	Вепрь-Супер	Вепрь-Хантер	Сайга	Тигр	Лось	Барс	СКС	КО-44	КО-91
В3-2а	+							+	+	+
В3-2б			+	+						
В3-2в					+					
В2-2				+	+			+	+	+
Тип "Лось"						+	+			
Еврозажим		+								


В3-2а

В3-2б

В3-2в

В2-2

Лось

еврозажим

для CZ-550

	В3-2а	В3-2б	В3-2в	В2-2	тип "Лось"	еврозажим	для CZ-550
посадочный размер кр-на, мм	14,5	14,5	14,5	14,5	12	"weaver" 21мм	17
базовое расстояние, мм	83,6	83,6	83,6	82	-	-	35,5
размеры, мм	113x51x101	113x51x101	146,5x51x101	100x42x98	150x40x13	115x40x18	332x35,5x40
масса, г	150	150	150	220	120	185	150

Кронштейны для прицела PNS 2,5x50 с посадочным местом "призма":



Кр-н "Европризма" боковой

Для установки на карабины "Вепрь", "Сайга", "Тигр", "СКС" (с планкой).

Кронштейн выпускается двух типов: низкий и высокий.



Кр-н "Европризма" верхний

Для установки на оружие с посадочным местом "weaver".

	"европризма" боковой		"европризма" верхний
	высокий	низкий	
посадочный размер кр-на, мм	14,5	14,5	21
базовое расстояние, мм	79,1	69,3	18
размеры, мм	166x102x48	166x92x48	173x30x36
масса, г	237	214	260



Рис. 3

Настоящая инструкция предназначена для монтажа (адаптации) на охотничьем оружии ночного прицела PNS2,5x50 и кронштейна.

Кронштейн предназначен для установки прицела на оружии, имеющем соответствующее место для крепления:

1. С боковым расположением крепления типа «ласточкин хвост»:
 - Кронштейн «Европризма» боковой;
2. С верхним расположением крепления типа «WEAVER»:
 - Кронштейн «Европризма» верхний.

Кронштейн «Европризма» боковой выпускается в двух вариантах исполнения:

- высокий: позволяет вести стрельбу при помощи штатной мушки и целика, а также прицела ночного видения;
- низкий: позволяет вести стрельбу только с помощью оптического прицела.

1. Общие указания

Адаптация прицела к оружию заключается в:

1. Удобном для стрелка расположении прицела (по высоте, удалению окуляра от глаза).
2. Обеспечении параллельности оси ствола и линии прицеливания.
3. Обеспечении прочного и надежного крепления прицела к кронштейну и оружию.

Для выполнения адаптации следует обратиться в ОАО «ВОМЗ» или в специализированную оружейную мастерскую, имеющую опыт адаптации ночных прицелов, или выполнить крепёж самостоятельно в соответствии с настоящей «Инструкцией по монтажу» от производителя крепления ОАО «ВОМЗ».

2. Подготовка прицела и кронштейна к монтажу

Установите кронштейн на оружии и, перемещая прицел по направляющей кронштейна, добейтесь такого положения прицела, чтобы Ваш глаз совпал с краем наглазника окуляра прицела или был удален на 2-5 см для крупных калибров.

Положение прицела должно быть таким, чтобы для комфортного наблюдения Вам не нужно было сильно тянуться вперед.

На кронштейнах имеется четыре (рис. 4) или три отверстия (рис. 7). Кронштейны крепятся к корпусу прицела двумя винтами к любой группе отверстий (передней, средней, задней).

3. Порядок монтажа

3.1. Обезжирьте поверхность А кронштейна 2 и поверхность В корпуса прицела 1 в месте приклейки (рис. 4, 6).

3.2. Подготовьте клей (требуется клей, например эпоксидный, с прочностью на разрыв не менее 200 кгс/см²) согласно его инструкции и нанесите на поверхность А кронштейна. При этом поверхность винтов должна быть свободна от клея.

Примечание: Это обстоятельство особенно важно для обеспечения ремонтно-пригодности прицела и возможности, в случае необходимости, удаления кронштейна для адаптации на другое оружие.

3.3. Нанесите на резьбу винтов контрящий состав для резьбовых соединений.

3.4. Притяните кронштейн к корпусу прицела с помощью винтов 3. Момент затяжки винтов не должен превышать 5 Нм.

ВНИМАНИЕ!

НЕ ПРИКЛАДЫВАЙТЕ БОЛЬШОЙ МОМЕНТ ЗАТЯЖКИ. ЭТО НЕ ПРИВОДИТ К ПОВЫШЕНИЮ ПРОЧНОСТИ СОЕДИНЕНИЯ, ТАК КАК ОСНОВНУЮ НАГРУЗКУ НЕСЕТ КЛЕЙ. ЧРЕЗМЕРНАЯ ЗАТЯЖКА ВИНТОВ МОЖЕТ ПРИВЕСТИ К ПОВРЕЖДЕНИЮ НЕСУЩЕЙ РЕЗЬБЫ, ЗАКЛАДНЫХ РЕЗЬБОВЫХ ЭЛЕМЕНТОВ ИЛИ ДЕФОРМАЦИИ КОРПУСА ПРИЦЕЛА.

3.5. Удалите излишки клея, выступившие в местах соединения кронштейна с корпусом, с помощью сухой салфетки или ваты со спиртом и дайте отвердеть клею в соответствии с его инструкцией (например, 24 часа для эпоксидного клея).

Прицел с кронштейном с боковым расположением крепления типа «ласточкин хвост» представлен на рисунке 4.

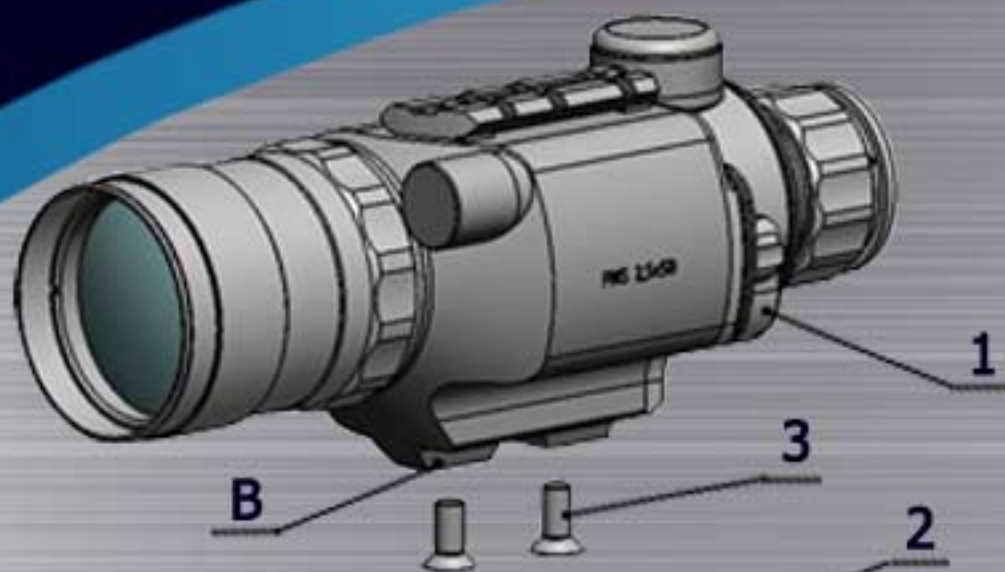
3.6. Установите втулки 7 в отверстия кронштейна 2 (рис. 6). При этом втулка-упор 7 устанавливается выступом вниз в ближайший передний паз в рельсе оружия. Если такого паза нет, то можно сделать его в нужном месте в оружейной мастерской. Рекомендуется втулки устанавливать на максимально возможном расстоянии друг от друга.

Примечание: Для пневматического оружия рекомендуется втулку-упор 7 с выступом устанавливать в задней части кронштейна.

3.7. Установите планки захвата 4 и винты захвата 5 во втулки-упоры 7.

3.8. Расположите прицел на рельсе оружия так, чтобы для комфортного наблюдения Вам не нужно было тянуться вперед.

Прицел с кронштейном с верхним расположением крепления типа «WEAVER» представлен на рисунке 6.



1. Прицел
2. Кронштейн
3. Винт - 2шт.

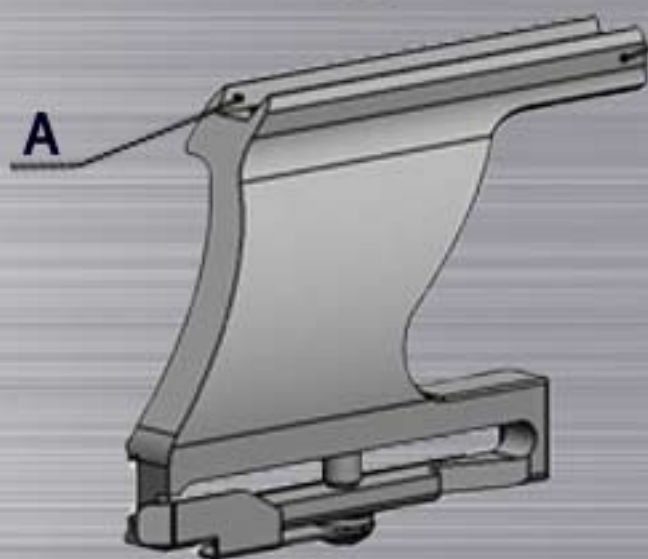


рис. 4



рис. 5

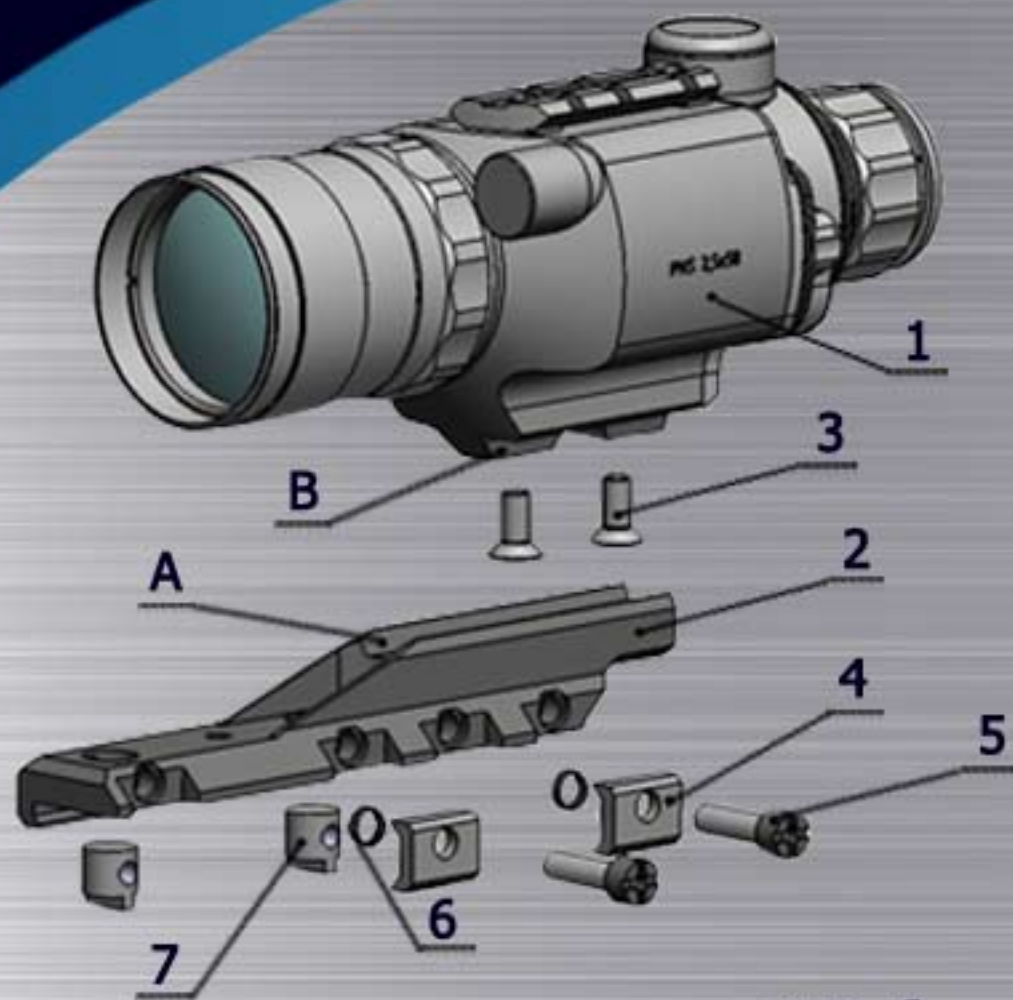


рис. 6

1. Прицел
2. Кронштейн
3. Винт - 2шт.
4. Планка захвата - 2 шт.
5. Винт захвата - 2 шт.
6. Пружина - 2 шт.
7. Втулка-упор - 2 шт.



рис. 7